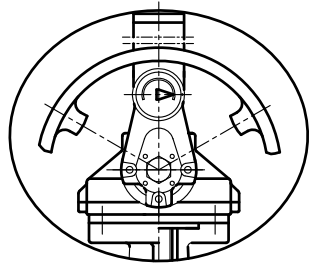


来歴				
符号	改訂理由	日付	担当	承認
①				
②				
③				



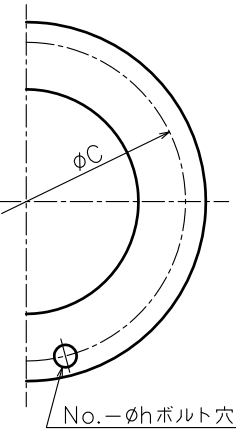
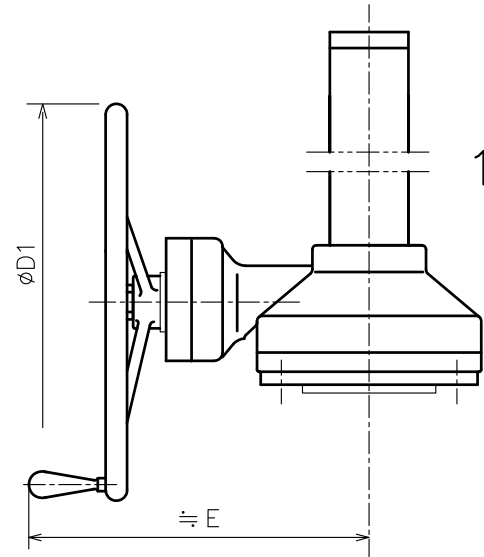
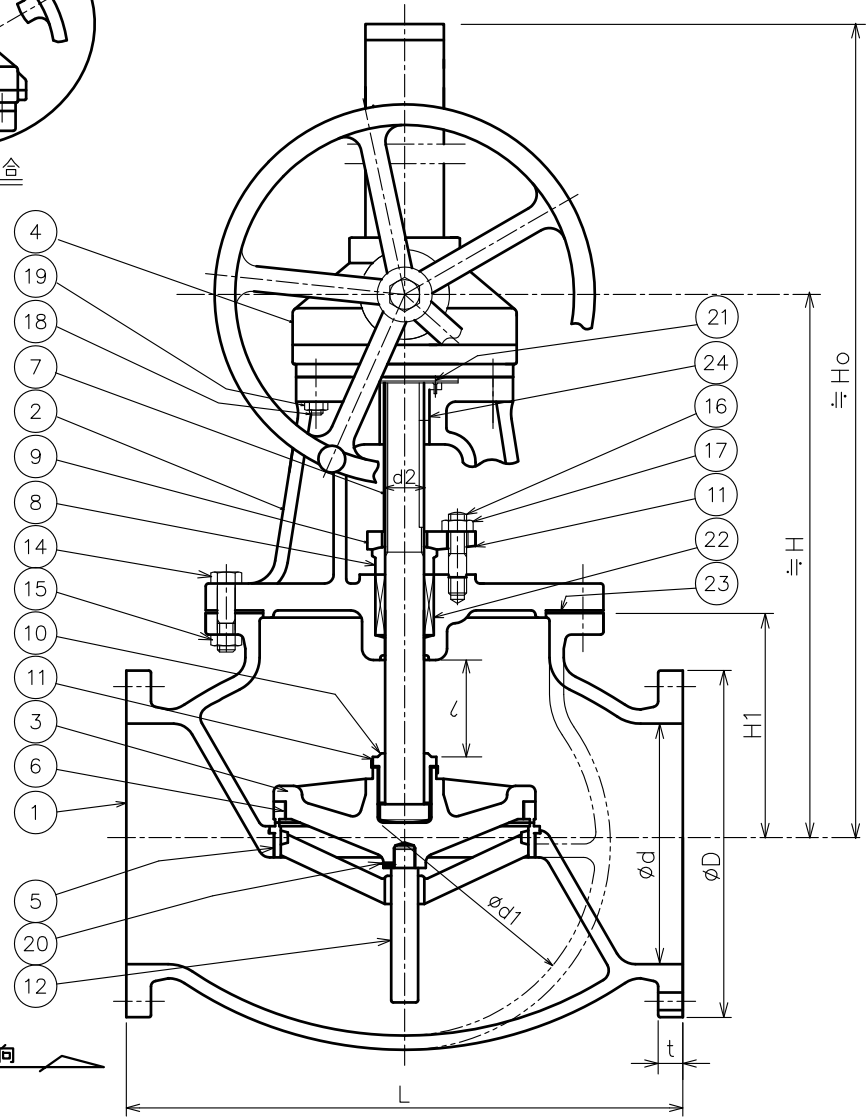
開度計付の場合

鑄出しマーク：表  
 流れ方向  
 タイプD

鑄出しマーク：表  
 流れ方向  
 タイプC

鑄出しマーク：表  
 流れ方向  
 タイプB

鑄出しマーク：表  
 流れ方向  
 ギア取付方向：タイプA  
 (標準取付方向タイプ)  
 (平面図)



鑄出しマーク

10K-450 S



裏側

FC  
表側

符号	名称	材料	個数	備考
24	キー	S45C	1	
23	ガスケット	V/#6500	1	ノンアスベスト
22	パッキン	V/#N133+V/#6500	1s	ノンアスベスト
21	止めねじ	SCM435	1	
20	止めねじ	SCM435	1	
19	六角ナット	SS 400	8	
18	植込ボルト	SS 400	8	
17	六角ナット	SS 400	2	
16	植込ボルト	SS 400	2	
15	六角ナット	SS 400	20	
14	ふたボルト	SS 400	20	
12	ガイド棒	SUS 304	1	
11	回り止め	SUS 304	1	
10	弁 押 え	SUS 304	1	
9	パッキン押え	SS 400	1	
8	パッキン押え輪	SUS 304	1	
7	弁 棒	SUS 304	1	
6	弁体付弁座	SUS 304	1	
5	弁箱付弁座	SUS 304	1	
4	ベベルギア		1s	
3	弁 体	FC 200	1	
2	ふ た	FC 200	1	
1	弁 箱	FC 200	1	

フランジ：JIS B2239 10K(除くt)

呼び径	d	L	D	フランジ			ボルトの呼び径	t	弁箱		弁棒	リフト	H	Ho	D1	E	形式	質量 (kgf)	個数
				C	No.	h			d1	H1									
450	440	914	620	565	20	27	M24	40	660	420	LTW70	150	1040	1245	710	420	SB-V3	950	

特記仕様		形式 JW-3-G	
整理番号		品名	フランジ形 鑄鉄
尺度	13.11.7	製作	ベベルギア付 10K
日付		検査	玉形弁
承認		製図	
金山	李	鈴木	
古川工業株式会社		図番	GO-0244